

Hersteller von Schwimmbecken und Badewannen sowie Spa-Badewannen.



**Eur**  **pool**



## Ihr Schwimmbad in Reichweite

Die Firma Europool beschäftigt sich mit der Herstellung, dem Verkauf, der Lieferung und der Montage von Schwimmbecken und Pool-Überdachungen. Als die einzige Firma in Polen bieten wir Ihnen die Anlieferung unserer Erzeugnisse, ihre Montage und die schlüsselfertige Poolbebauung. Das Ziel unserer Firma ist ein komplexer und schneller Kundendienst. Wir stützen uns auf unsere Erfahrung, die wir nicht nur auf dem polnischen, sondern auch auf dem ausländischen Markt erworben haben.

Die Beckenherstellung, die von Europool durchgeführt wird, umfasst unterschiedliche Varianten - sowohl Polyester- und Linerpools, die weniger Arbeitsaufwand und Geldauslagen erfordern, als auch Mauerbecken, die teurer und arbeitsaufwändiger sind. Die Firma Europool gewährleistet Ihnen für ihre Erzeugnisse Professionalität und die höchste Herstellungsqualität. Wir kümmern uns gründlich um jede Bauetappe, indem wir mit unseren Kunden jedes Detail der Investition laufend konsultieren. Es liegt uns nämlich viel an Ihrer Zufriedenheit mit dem erzielten Endeffekt. Im Rahmen des Dienstleistungsvollpakets bieten wir Ihnen eine komplette Ausrüstung, die eine effektive Nutzung des Schwimmbeckens ermöglicht, an.



# Gönnen Sie sich ein wenig Luxus



## Pools

- Polyesterpools 4-23
- Stahlbetonpools 24-25
- Attraktionen 26-27

## Überdachungen

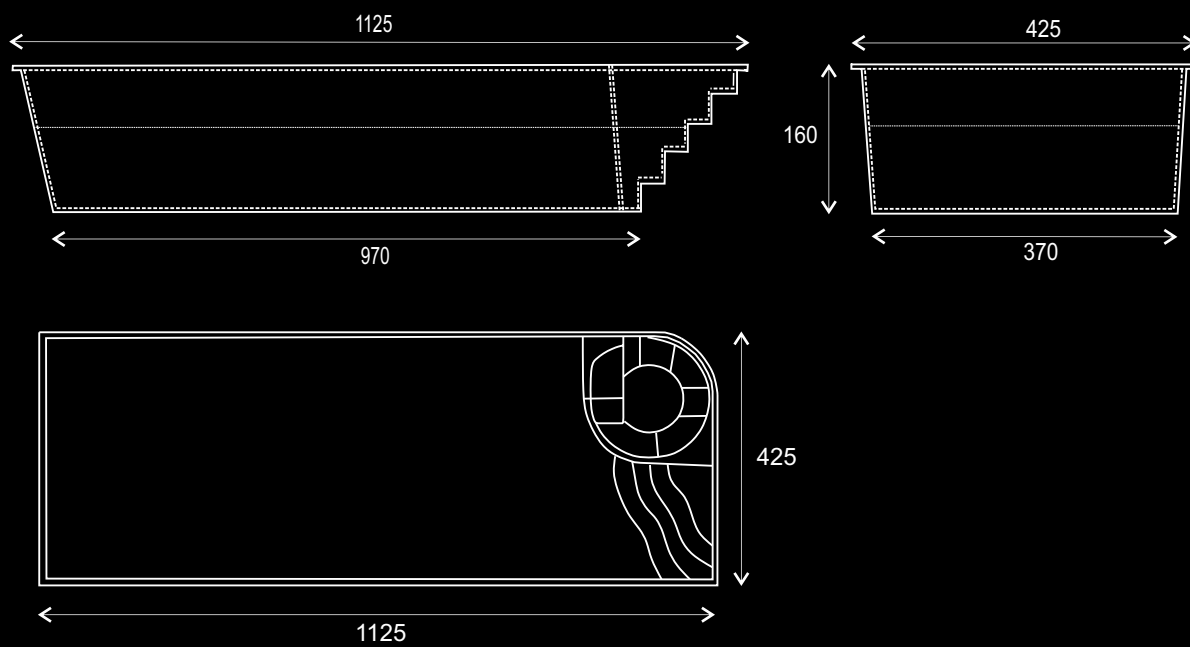
- Solarfolien 28
- Poolrollläden 29

## Überdeckungen

- Klasik 30
- Klasik Excellence 31
- Casablanca 32
- Casablanca Infinity 33
- Monaco Standard 34
- Monaco Future 35
- Dallas 36
- Olympic neo 37
- SPA 38-39
- Technik 40-47
- Montage 50-51



## Projekt



# Glasfaserverstärkter Polyester-Pool 11.

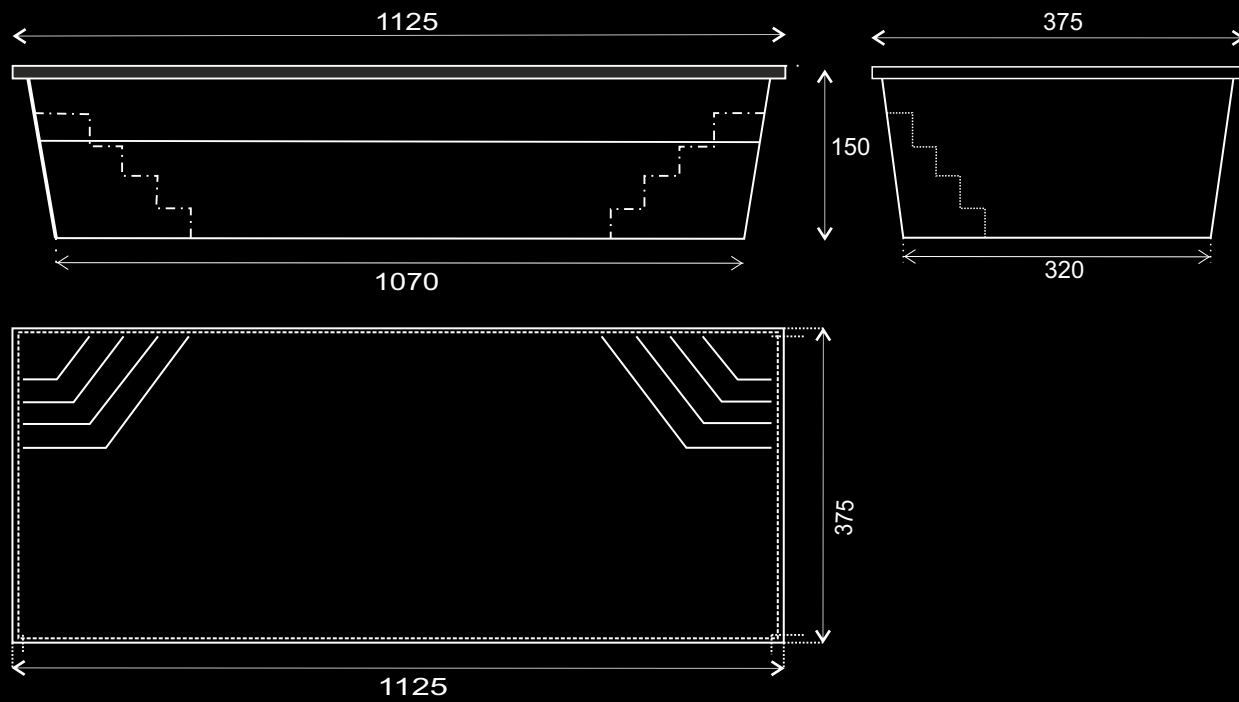
"Eleven"



11,25 x 4,25 x 1,60m



## Projekt



# Glasfaserverstärkter Polyester-Pool 11.

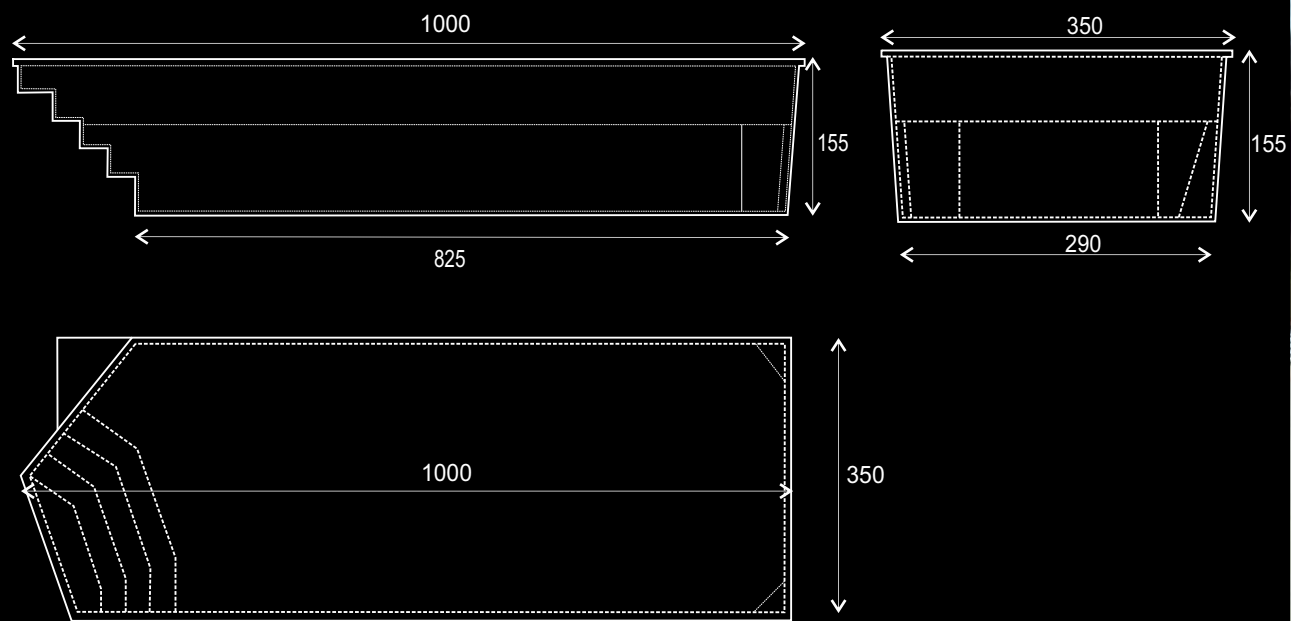
"Eleven"



11,25 x 3,75 x 1,50m



## Projekt





# Glasfaserverstärkter Polyester-Pool 10.



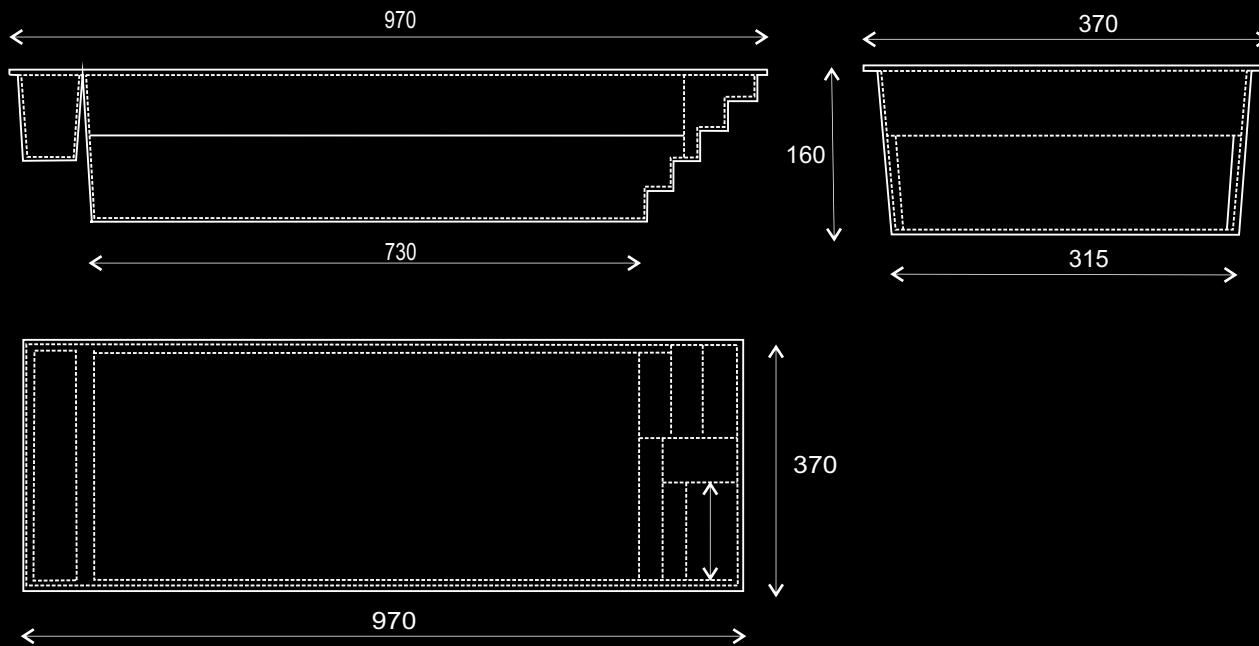
"Ten"



10 x 3,50 x 1,55m



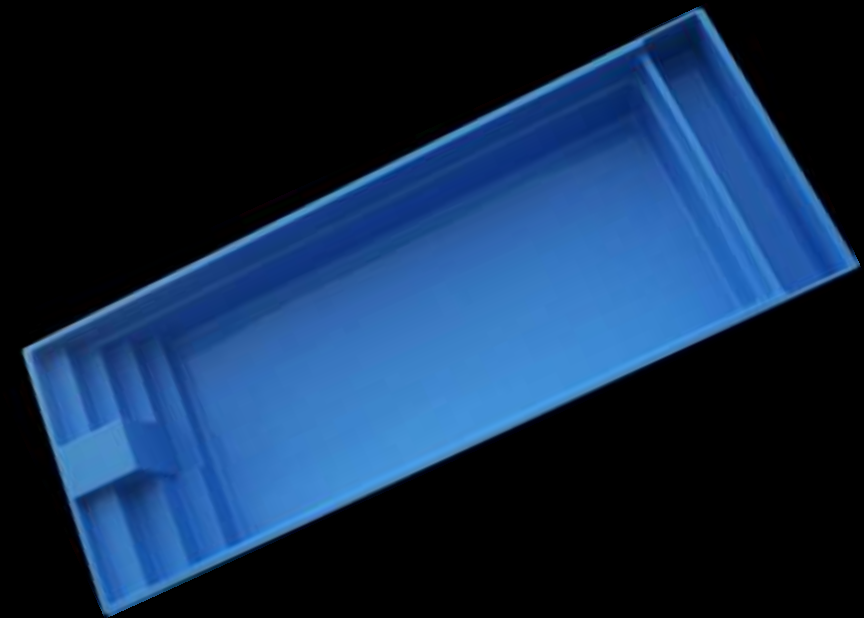
## Projekt



# Glasfaserverstärkter Polyester-Pool 9.



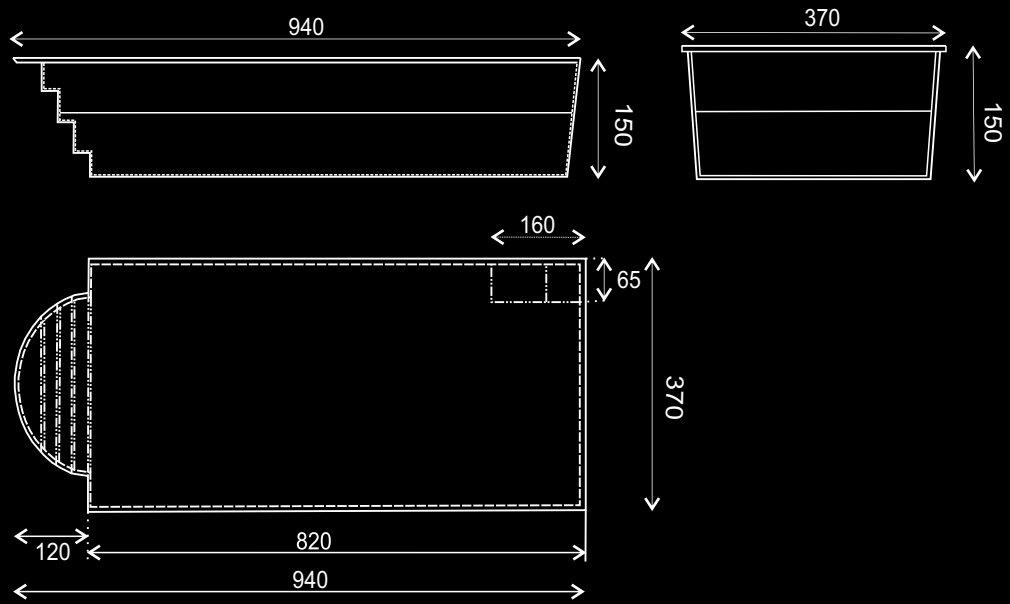
"Nine"



9,70 x 3,70 x 1,60m



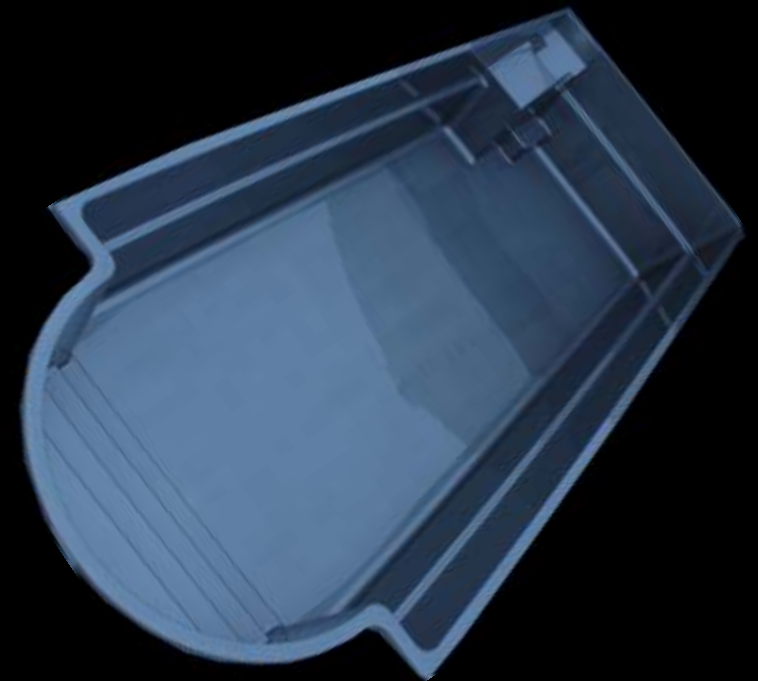
## Projekt



# Glasfaserverstärkter Polyester-Pool 9,40



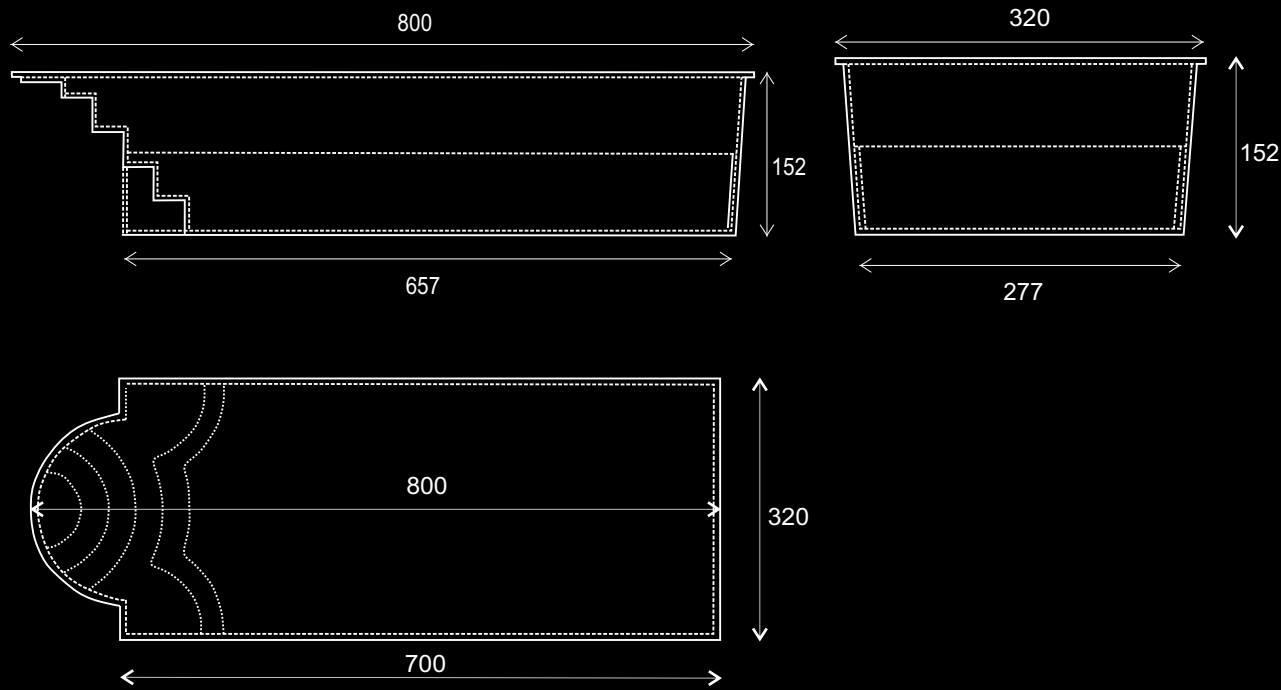
"Nine"



9,40 x 3,70 x 1,50m



## Projekt



# Glasfaserverstärkter Polyester-Pool 8.



"Acht"

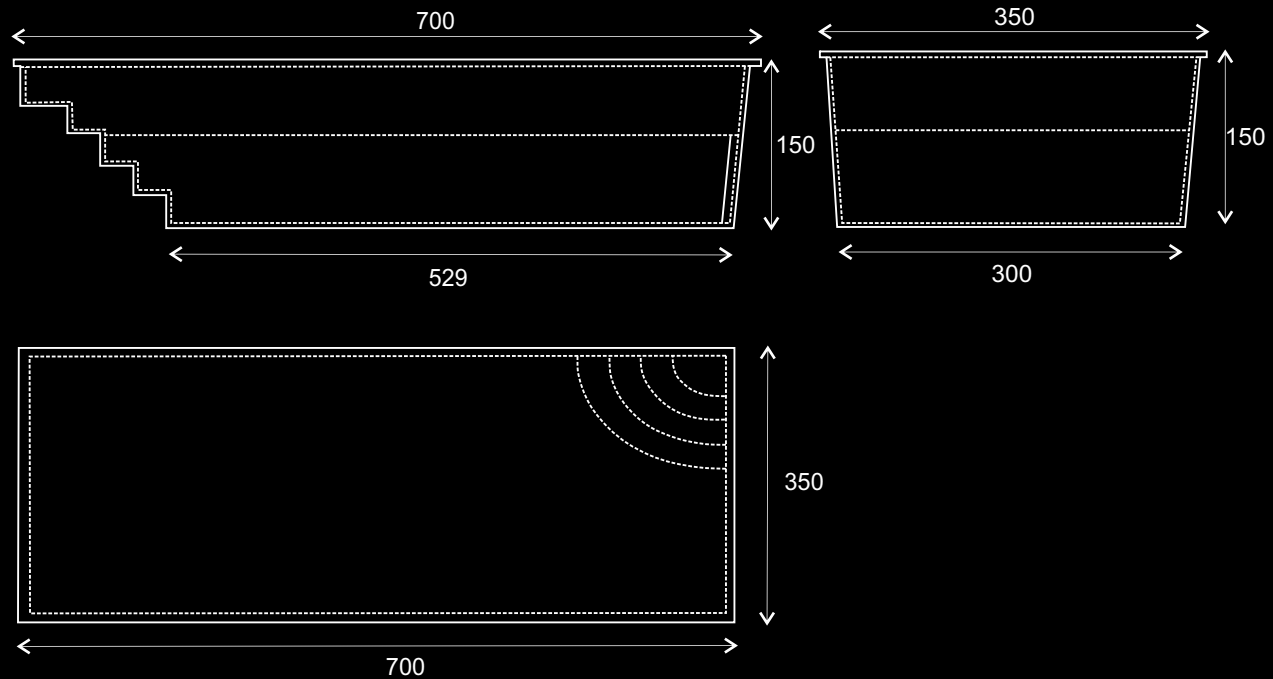


8 x 3,20 x 1,52m





# Projekt





# Glasfaserverstärkter Polyester-Pool 7.

"Seven"

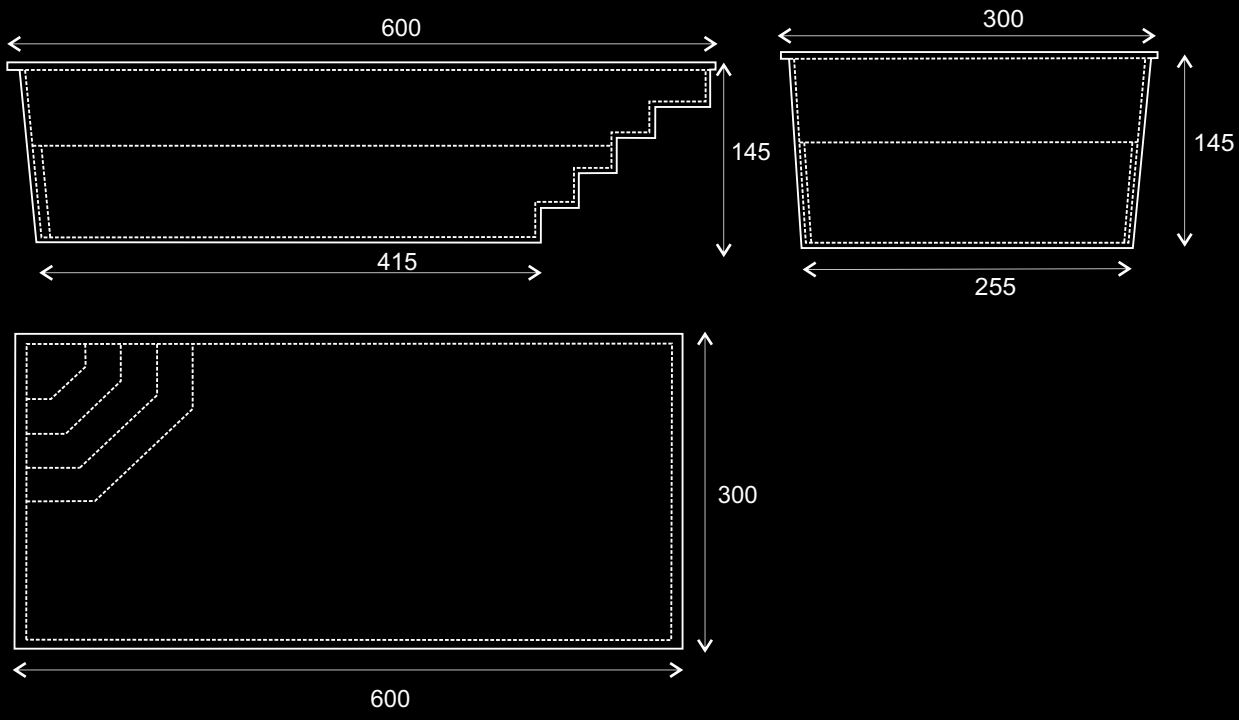


7 x 3,50 x 1,50m





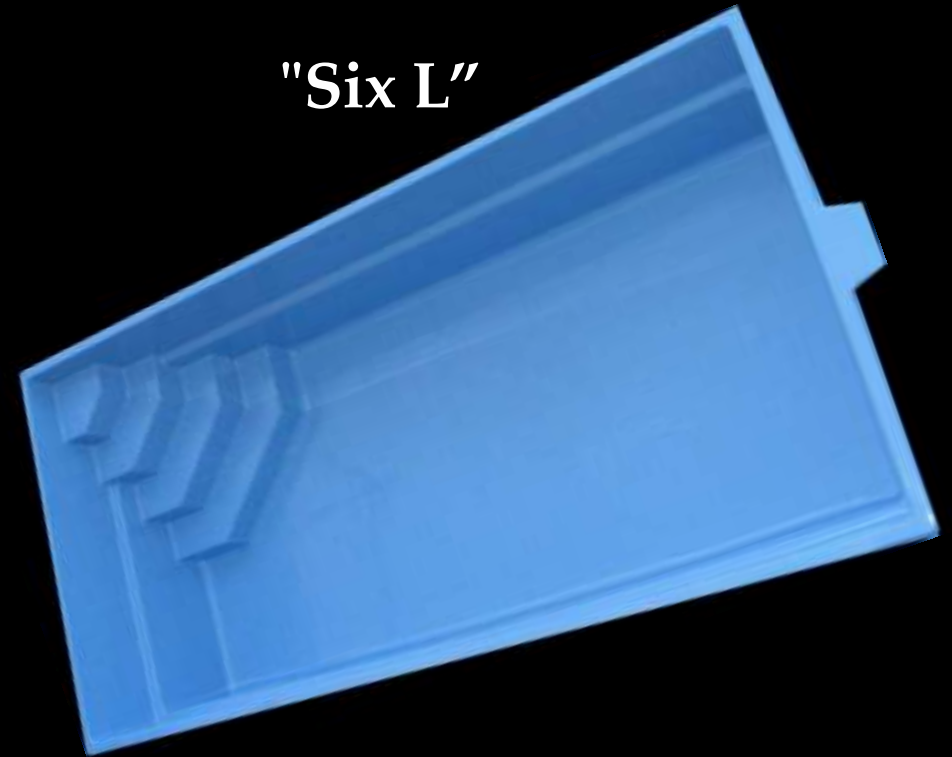
# Projekt



# Glasfaserverstärkter Polyester-Pool 6.



"Six L"

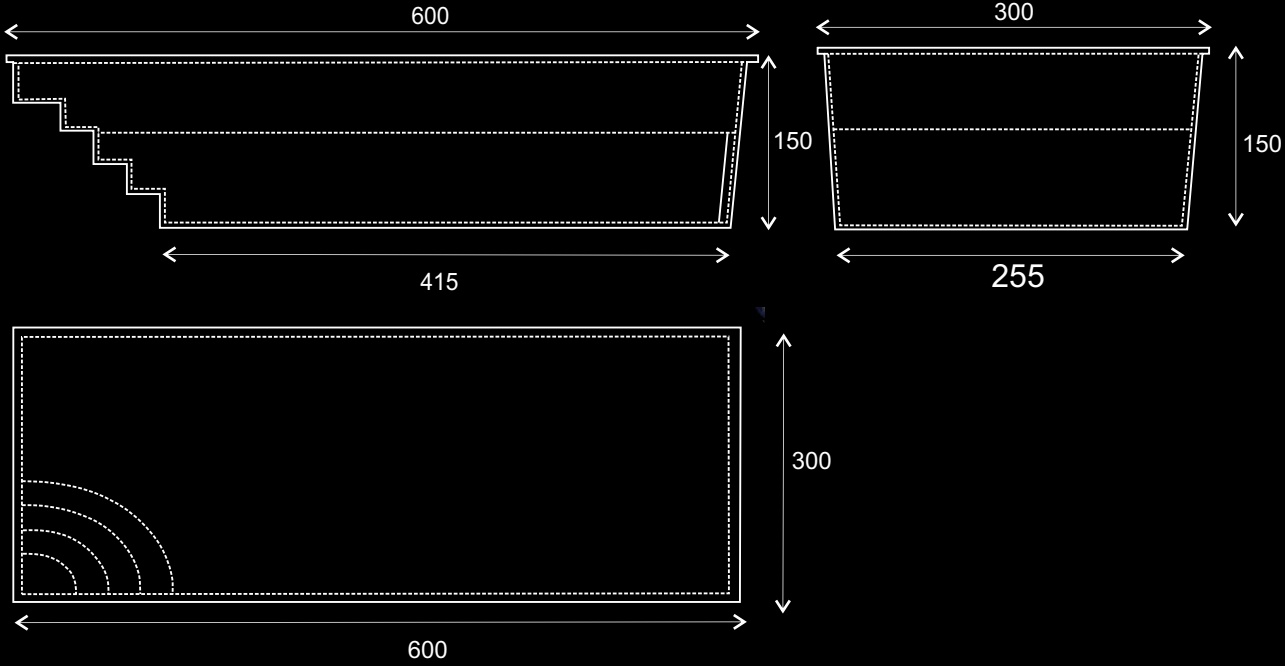


6 x 3 x 1,45mL





# Projekt



# Glasfaserverstärkter Polyester-Pool 6.



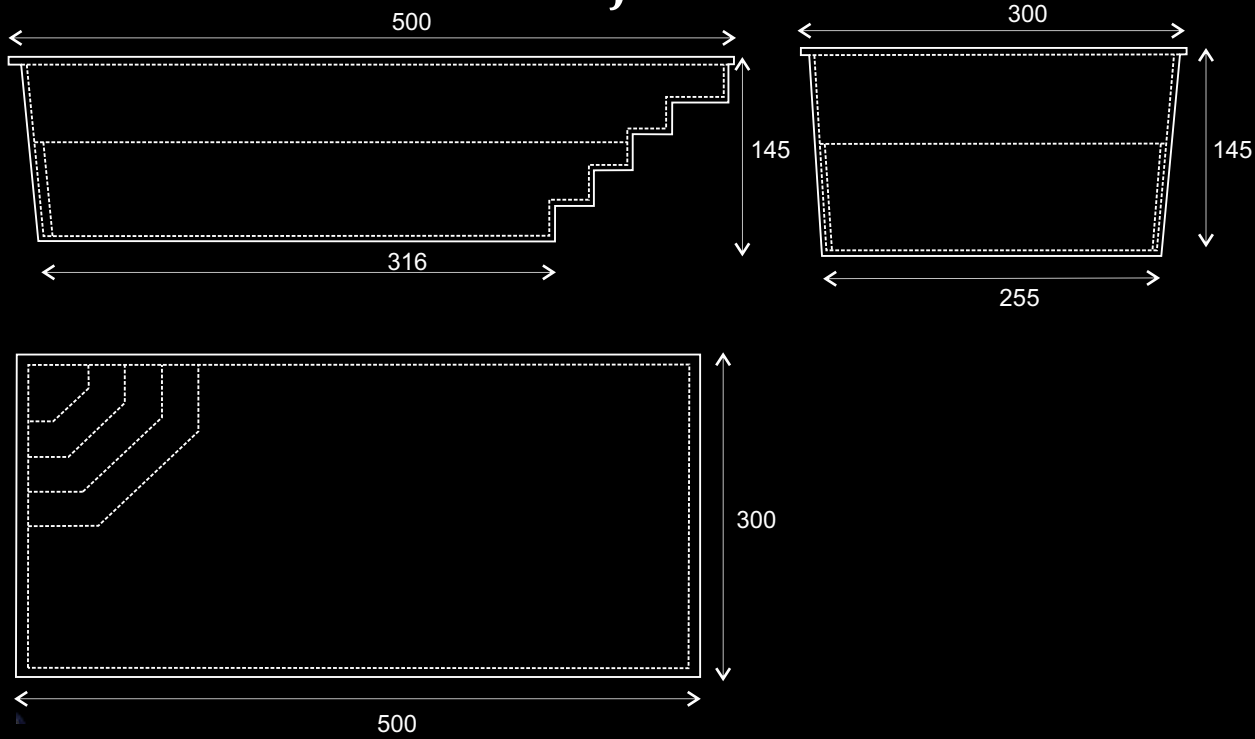
"Six P"



6 x 3 x 1,50mP



## Projekt



# Glasfaserverstärkter Polyester-Pool 5.



5 x 3 x 1,45m



## Becken aus Stahlbeton







### Wasserattraktionen

Wir bieten Ihnen auch Wasserattraktionen an, die Ihren Pool in einen unheimlichen Spielplatz nicht nur für die Jüngsten verwandeln können.



Planschbecken 5 x 3 x 0,5m





Eine blaue Blasenfolie, die sich über Wasser hält, schützt den Pool vor Verunreinigungen, Wärmeverlust und Chemieverdunstung. Solche Folien werden auf eine spezielle Rolle aufgewickelt. Dadurch ist sogar eine Person imstande, den Pool zu bedecken.



# Poolrolläden

Mit Hilfe von Rollläden kann man bis zu 90% Energie sparen. Sie werden sowohl für Freibäder, als auch für geschlossene Schwimmbäder empfohlen. Sie reduzieren die Wasserverdampfung, wodurch auch Wärmeverluste geringer werden.





# ÜBERDECKUNGEN

Klasik



# ÜBERDECKUNGEN

Klasik Excellence





# ÜBERDECKUNGEN

Casablanca





# ÜBERDECKUNGEN

## Casablanca Infinity



## Monaco Standard



# ÜBERDECKUNGEN



Monaco Future





# ÜBERDECKUNGEN

Dallas



36



# ÜBERDECKUNGEN

Olimpic neo



Entspannung und Erholung im warmen Bad mit Wassermassage. Wie ist die Wirkung von SPA-Badewannen auf die Gesundheit? Gleich nach dem Eintritt in eine SPA-Badewanne aktivieren erfrischende Wasserstrahlen den Kreislauf, indem sie Blutgefäße ausdehnen. Das Stressniveau senkt wesentlich. Ähnliches geschieht mit dem Blutdruck. Wenn sich der Körper im Wasser befindet, sind die Knie und andere Gelenke bis zu 90% entlastet. Sie tragen dann das Körpergewicht nicht mehr. Der gesamte Körper und die Muskeln können sich somit endlich entspannen. Alle Beschwerden und Krämpfe werden gemildert. Die Wärme gelangt auch bis ins Kollagengewebe. Warme Bäder reduzieren bei Gelenkentzündungen wesentlich die Schmerzen und erleichtern die Bewegung.





# TECHNIK



In der Schwimmbadtechnik ist die Wasserfiltrationsvorrichtung das wichtigste Element. Die einfachsten Sätze bestehen aus einer Pumpe und

Das gereinigte Wasser wird über die Düsen wieder in den Pool hineingelassen.  
Die Düsen kann man in zwei Kategorien einteilen: Einlass- und Ansaugdüsen. Sie können aus Bronze, rostbeständigem Stahl bzw. Kunststoff gefertigt sein.







Wir laden Sie zur Zusammenarbeit ein.

Eine weitere notwendige Anlage für das richtige Funktionieren des Pools sind Skimmer.



## POOLBELEUCHTUNG

Beim Poolentwerfen sollte man es nicht vergessen, die Poolbeleuchtung zu berücksichtigen. Sie ist sehr von Bedeutung. Einer der häufigsten Fehler beim Poolbau ist der Verzicht auf die Unterwasserbeleuchtung.



# TECHNIK

## Gegenstromanlagen

Diese Anlage ist für diejenigen von Ihnen, die neben der Erholung im Schwimmbad auch Ihre Form trainieren möchten, bestimmt. Die Pumpe der Gegenstromanlage erzeugt einen sehr starken Wasserstrom. Dadurch ist ein intensives Schwimmen eigentlich ohne Fortbewegung möglich.



Bodenreiniger



Leiter



# TECHNIK

Wasservorhänge



Poolpflege



## Wärmepumpen

Die Wärmepumpe ist die effektivste Art und Weise, auf welche in der Frühlings- und Winterzeit das Wasser im Pool erwärmt wird. Dadurch wird eine feste Wassertemperatur im Becken in der ganzen Badesaison erhalten. Nur eine einmalige manuelle Einstellung des Temperaturwertes genügt.



## Wärmetauscher

Eine Alternative bilden Wärmetauscher. Wenn das Haus mit einem Gas- bzw. Heizölkessel beheizt wird, kann solch eine Lösung am günstigsten sein. Der Tauscher wird ans zentrale Heizungssystem angeschlossen.



# TECHNIK

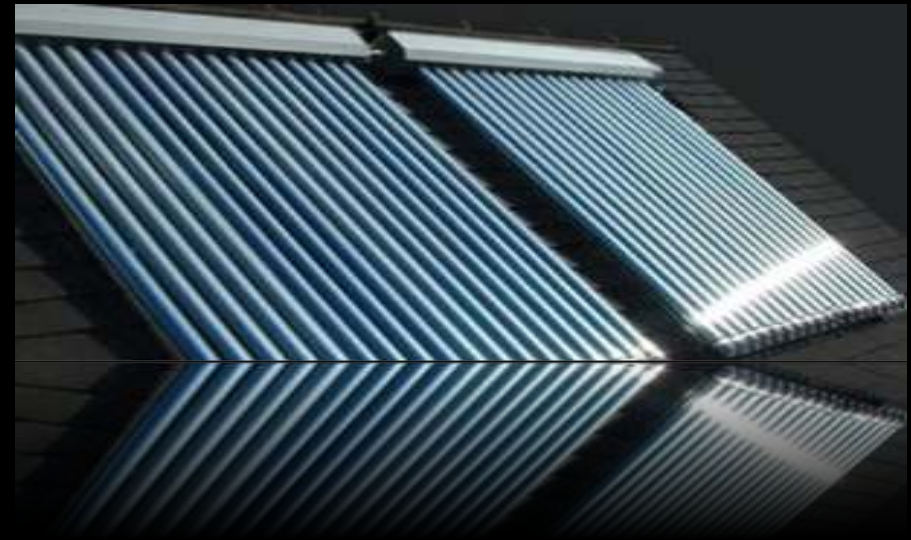
## Elektrischer Wassererwärmer

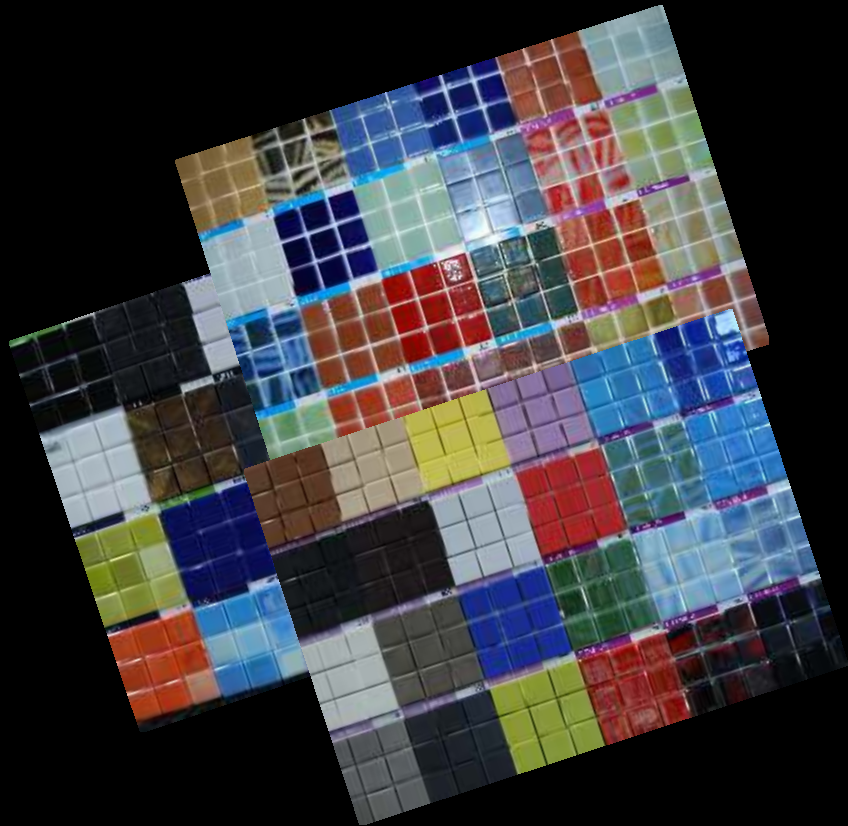
Zum Wassererwärmen in privaten Pools benutzt man elektrische Durchflusserwärmer aus Edelstahl.



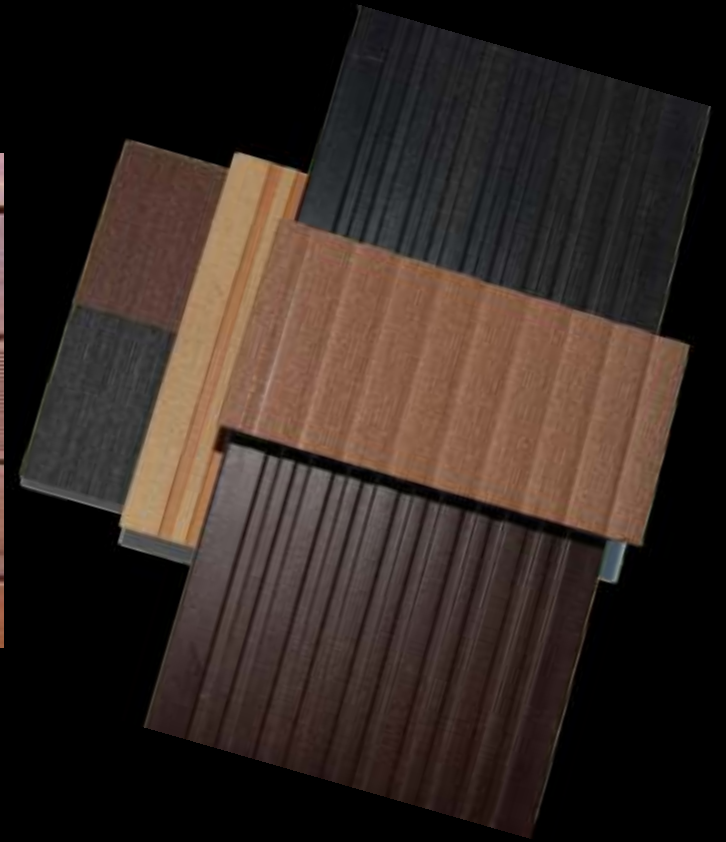
## Sonnenkollektoren

Die vierte Möglichkeit für die Poolwasseraufwärmung bilden die Solaranlagen. Sonnenkollektoren werden in der Nähe des Schwimmbades auf einem Teil des Hausdaches bzw. auf einer speziellen Konstruktion auf dem Boden, meistens nach Süden gerichtet, aufgestellt.











# Montage

Das Becken wird im Produktionsbetrieb hergestellt. Von dort aus wird das fertige Becken samt Zubehör dem Kunden geliefert.



50



# Montage

Aufstellung und Montage des Beckens erfordern folgende Tätigkeiten:

- Fertigstellung einer Bodenplatte aus Beton B20;
- Aufstellung des fertigen Beckens auf die Bodenplatte;
- Ausrüstung des Beckens mit notwendigem Zubehör: Düsen, Skimmer, Bodenabflüsse, Gegenstromanlagen und Lampen;
- Installation von PVC-Röhren, die ein Bestandteil des Poolfiltrationssystems sind;
- gleichzeitige Anfertigung der Kammer für die Filtereinheit, die Steuerung, die Pumpen und weitere Zusatzanlagen;
- Umbetonieren der Beckenwände mit Beton B15 proportional zu der Menge des eingegossenen Wassers;
- der Beton, der für die Überschüttung der Beckenwände verwendet wird, muss unbedingt leicht feucht, aber nicht nass sein, denn der Betondruck bei zu hoher Überschüttung der Wände zu Deformationen der Beckenwände führen kann;
- die Überschüttung der Beckenwände soll proportional zum ins Becken eingegossenen Wasser erfolgen.





#### DEUTSCH

•Bernd Kienzle  
Forststr 14A  
01689 Weinbohla  
Tel.0162-7222337  
Fax 035243/46784  
e-mail: boneti666@web.de  
www.de.europool.pl

#### POLSKA

Arleta Rakowska  
88-300 Mogilno  
Padniewko 53  
tel. +48 523151045  
fax. +48 523180571  
e-mail: europool@home.pl  
www.europool.pl

#### Serwis:

mobile: +48 607649299  
mobile: +48 607594410

#### FRANCE

Marcin Meclewicz  
152 Chemin clos de Bourran  
12490 Saint Rome de Tarn  
tel.: +33 565 611 985  
tel.: +33 688 780 091  
Mail: marcin\_piscine@yahoo.fr

#### NETHERLANDS

•Fonteyn Spas  
Meervelderweg 52  
3888 Uddel  
Tel.+31 (0)577456040  
e-mail: info@fonteynspas.com



WWW.DE.EUROPOOL.PL