

Еuropool – продюсер бассейнов и ванн СПА



Еuropool



ваш бассейн

Euro Pool это фирма, которая занимается строительством, продажей, транспортом и монтажом купальных бассейнов и бассейных покрытий. Это единственная фирма в Польше, которая предлагает Вам транспорт наших продуктов, монтаж и полную застройку бассейнов „под ключ”. Целью нашей фирмы является полное и быстрое обслуживание клиентов. Мы базируем на нашем опыте полученном на рынке не только польском, но и за границей.

Euro Pool реализует стройки бассейнов в различных вариантах, между прочим эти менее трудоёмкие и требующие меньших затрат полиэстеровые и бассейны вида линер, но также бассейны подороже и больше трудоёмкие – железобетонные. Бассейны построены нашей фирмой это гарантия профессионализма и самого высокого качества изготовления. Мы занимаемся всеми этапами с основы, всё время консультируем каждый деталь инвестиции с нашими Клиентами. Важно для нас Ваше удовлетворение эффектами нашей работы. В пределах полного пакета услуг мы предлагаем Вам также всё оборудование, которое позволит на эффективную эксплуатацию бассейна. Гарантируем выгодные и конкурентные цены на рынке.

Для тех, у которых бассейны вне дома, предлагаем сервисные услуги обеспечивающие бассейн после и перед сезоном. Пользуясь нашим сервисом у Вас гарантия хорошего функционирования бассейна.



Дайте себе немного роскоши



Бассейны

- Полиэстеровые 4-23
- Железобетонные 24-25
- Аксессуары 26-27

Покрытия

- Соляные плёнки 28
- Стандартные покрытия 29

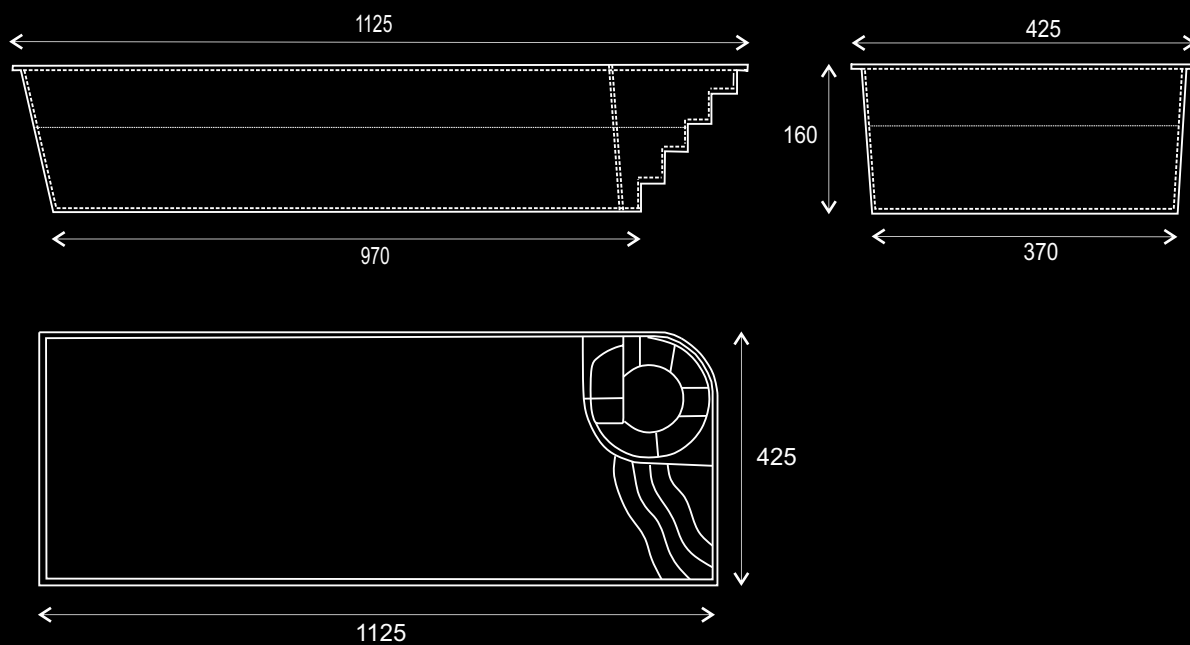
Павильоны

- Klasik 30
- Klasik Excellence 31
- Casablanca 32
- Casablanca Infinity 33
- Monaco Standard 34
- Monaco Future 35
- Dallas 36
- Olympic neo 37
- СПА 38-39
- Техника 40-47
- Готово пляжного 48-49
- Монтаж 50-51





проект



Полиэстеровые бассейны 11

"Одиннадцать"

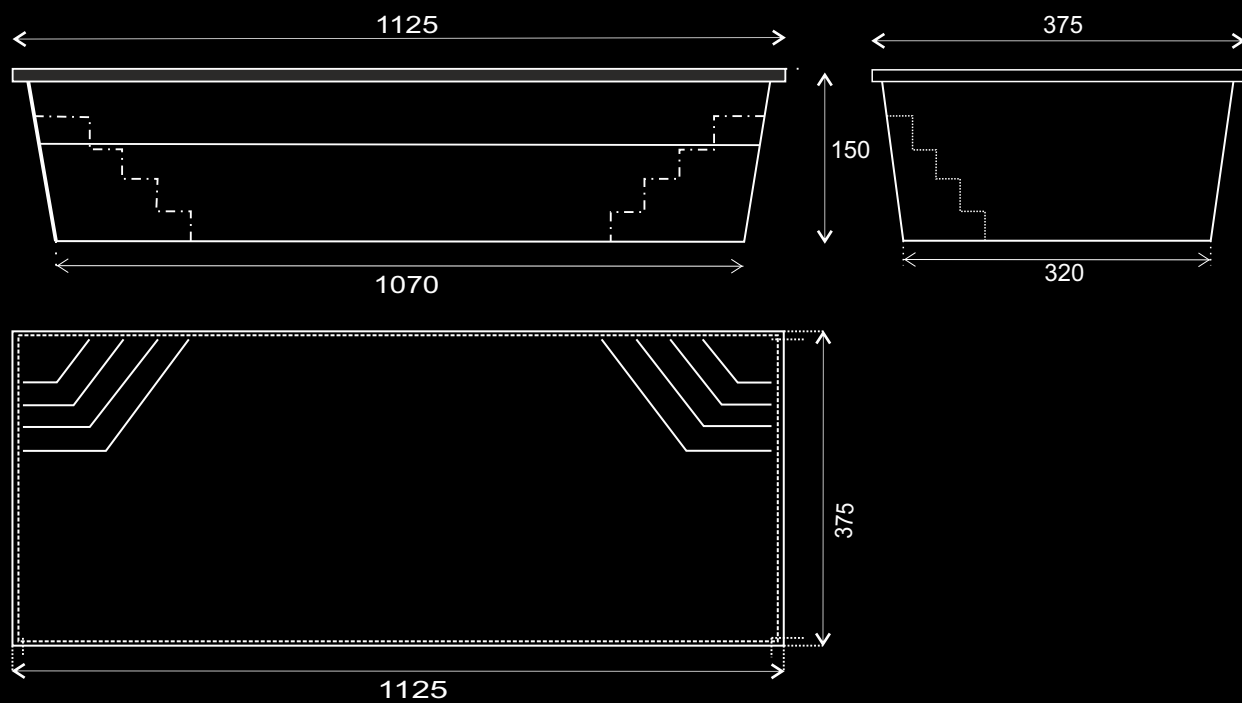


11,25 x 4,25 x 1,60m





проект



6



Полиэстеровые бассейны 11

"Одиннадцать"



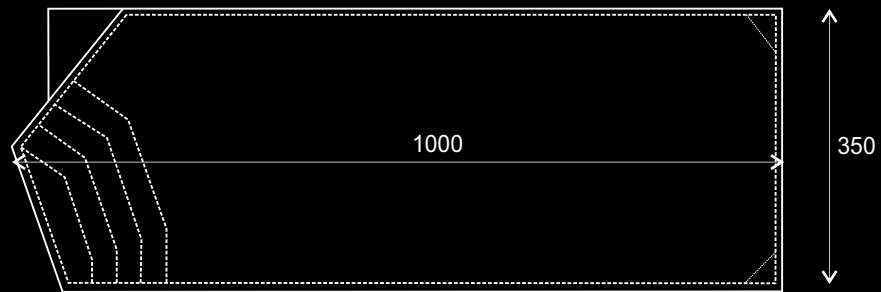
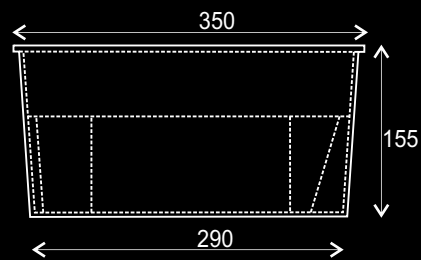
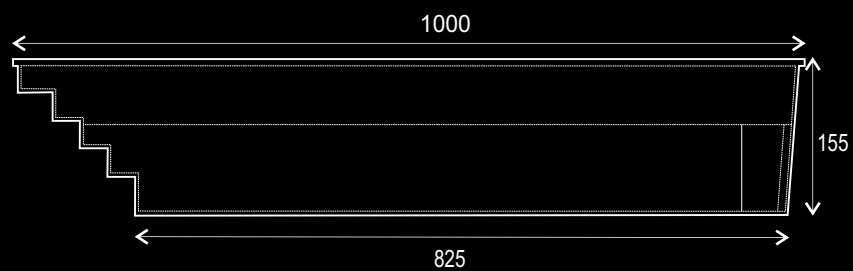
11,25 x 3,75 x 1,50m

7





проект



Полиэстеровые бассейны 10

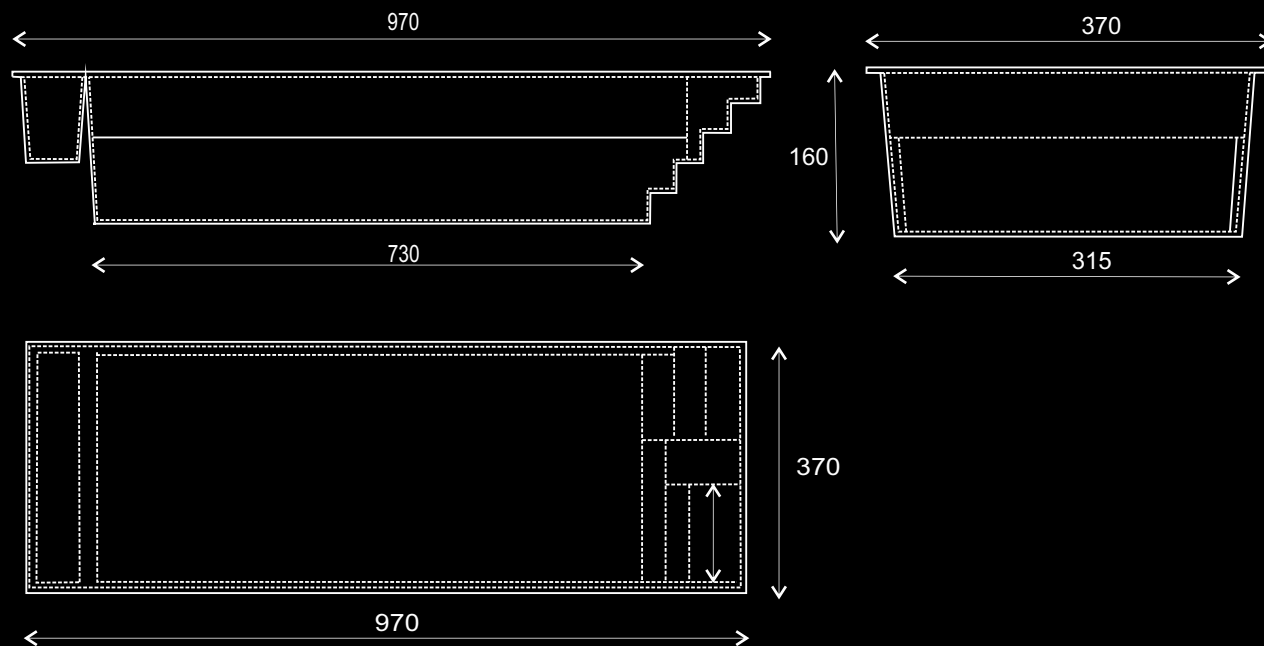
"Десять"



10 x 3,50 x 1,55m



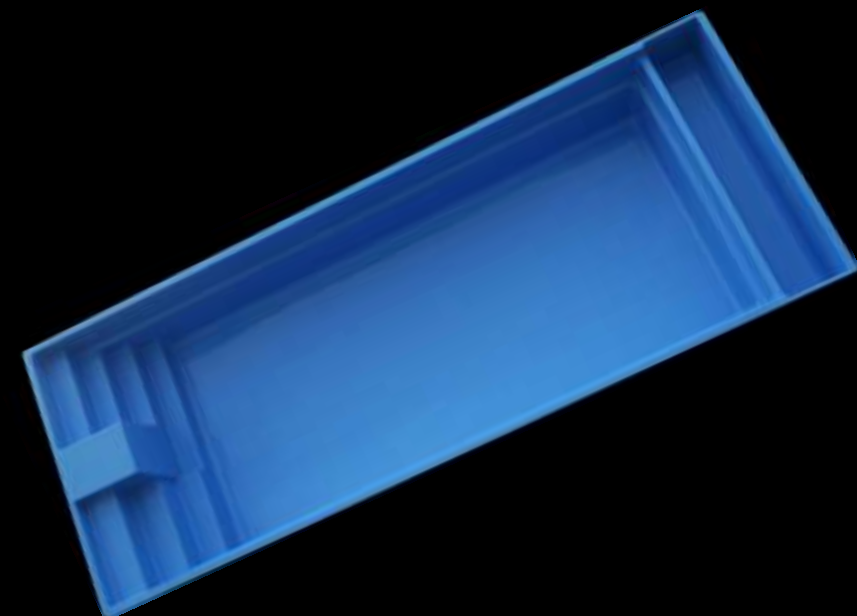
проект



Полиэстеровые бассейны 9



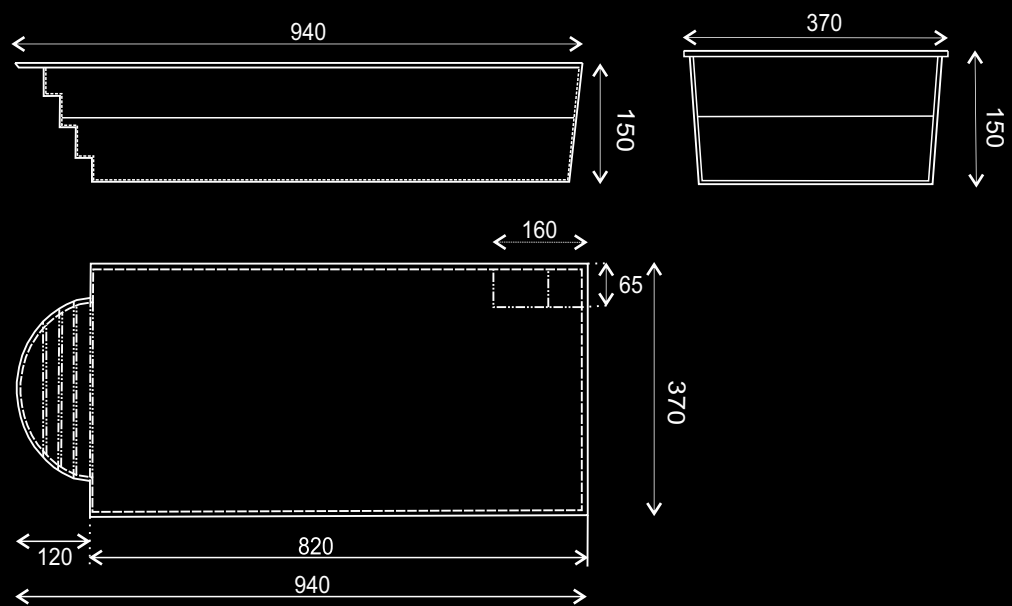
„Девятка”



9,70 x 3,70 x 1,60m



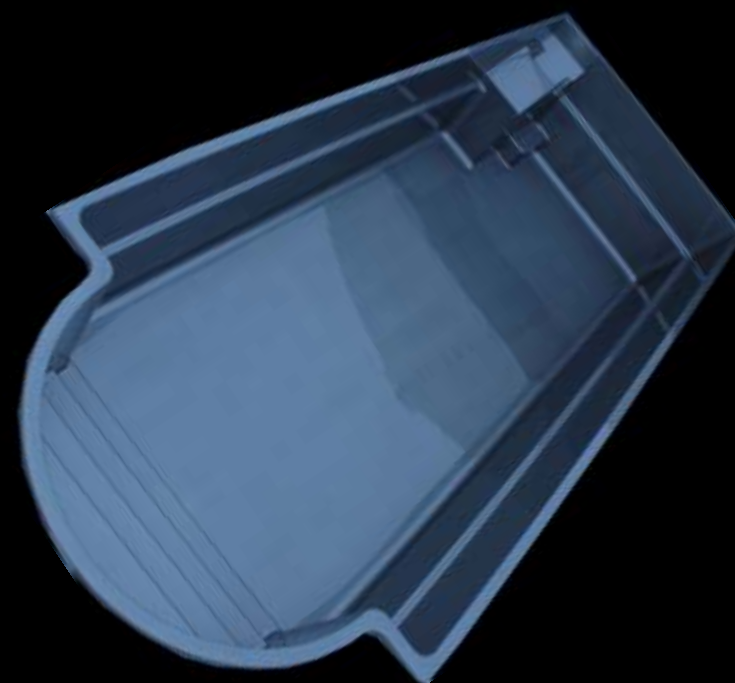
проект



Полиэстеровые бассейны 9,40



„Девятка”

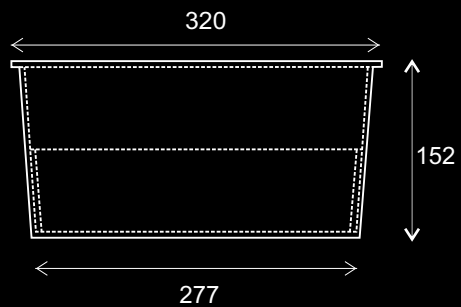
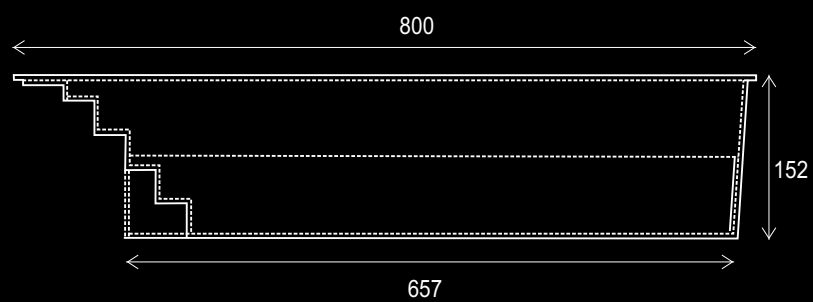


9,40 x 3,70 x 1,50m





проект



Полиэстеровые бассейны 8



"Восемь"

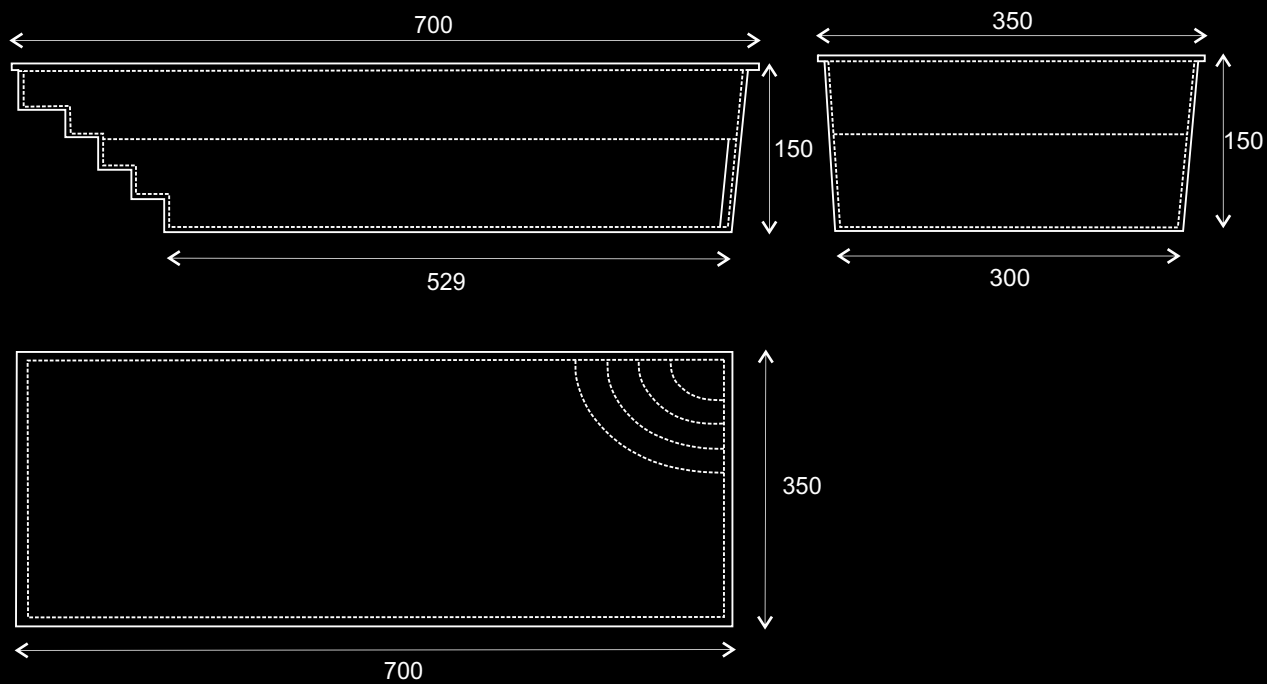


8 x 3,20 x 1,52m





проект



Полиэстеровые бассейны 7

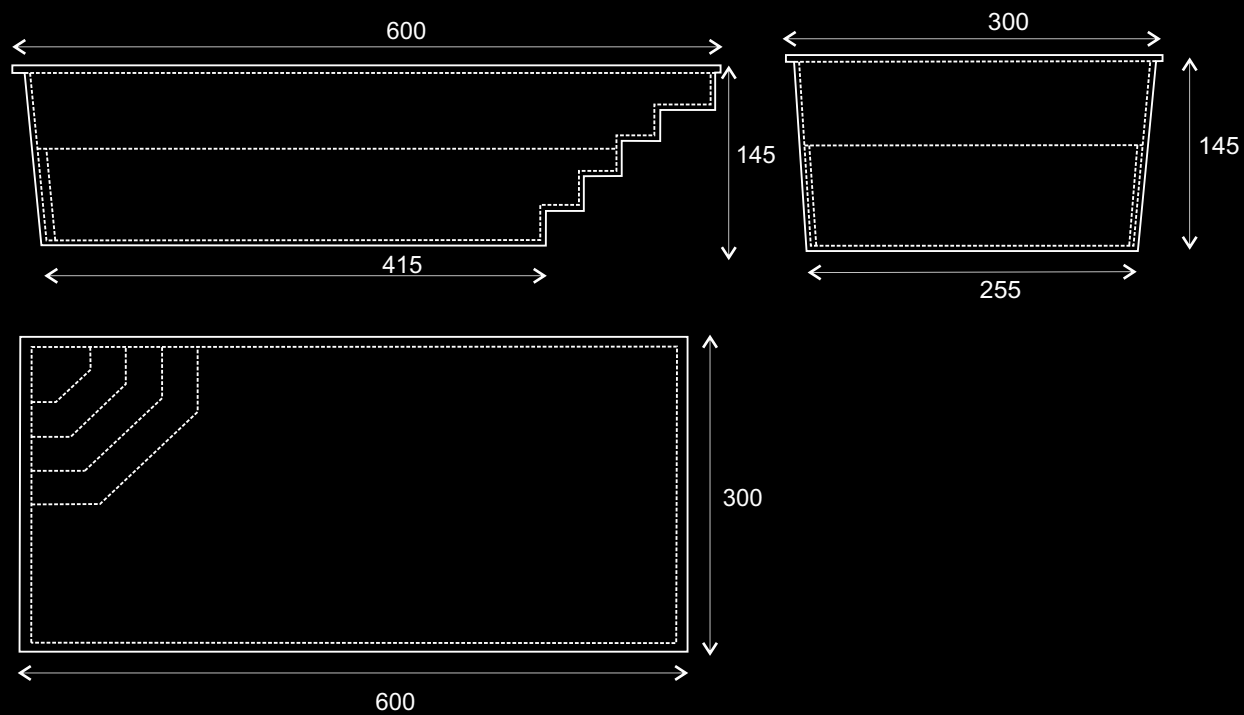
„Семерка“



7 x 3,50 x 1,50m



проект



Полиэстеровые бассейны 6

"Шесть L"

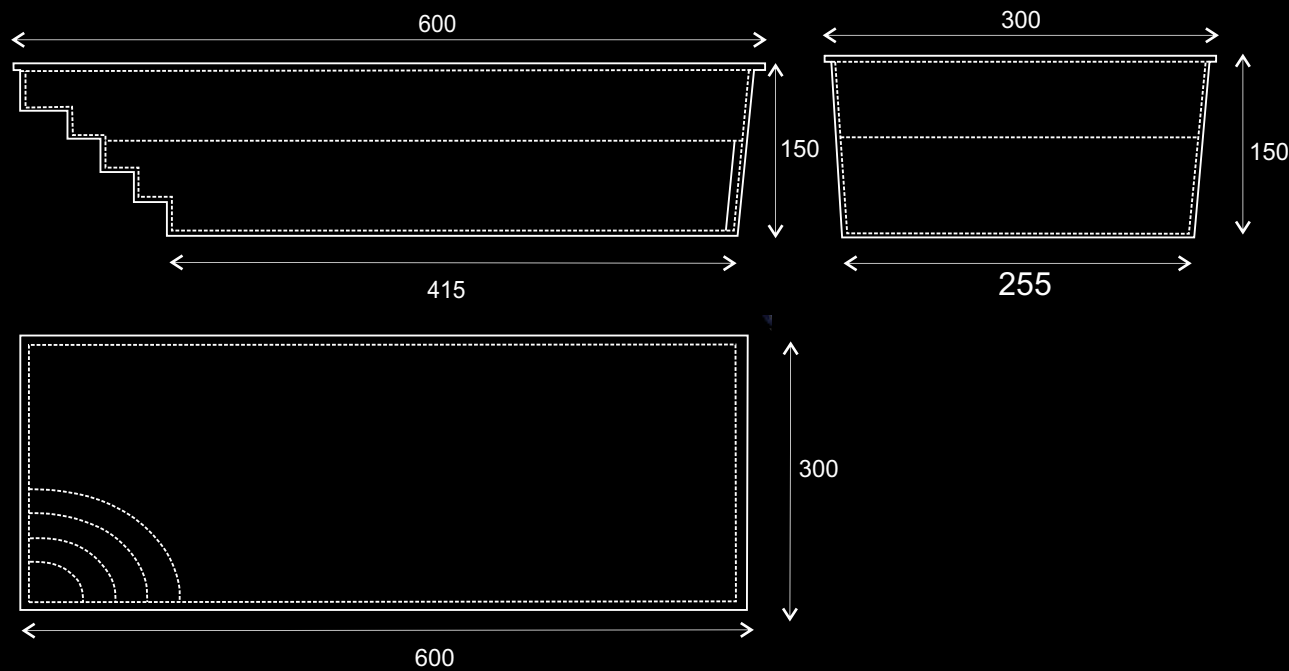


6 x 3 x 1,45mL





проект



Полиэстеровые бассейны 6

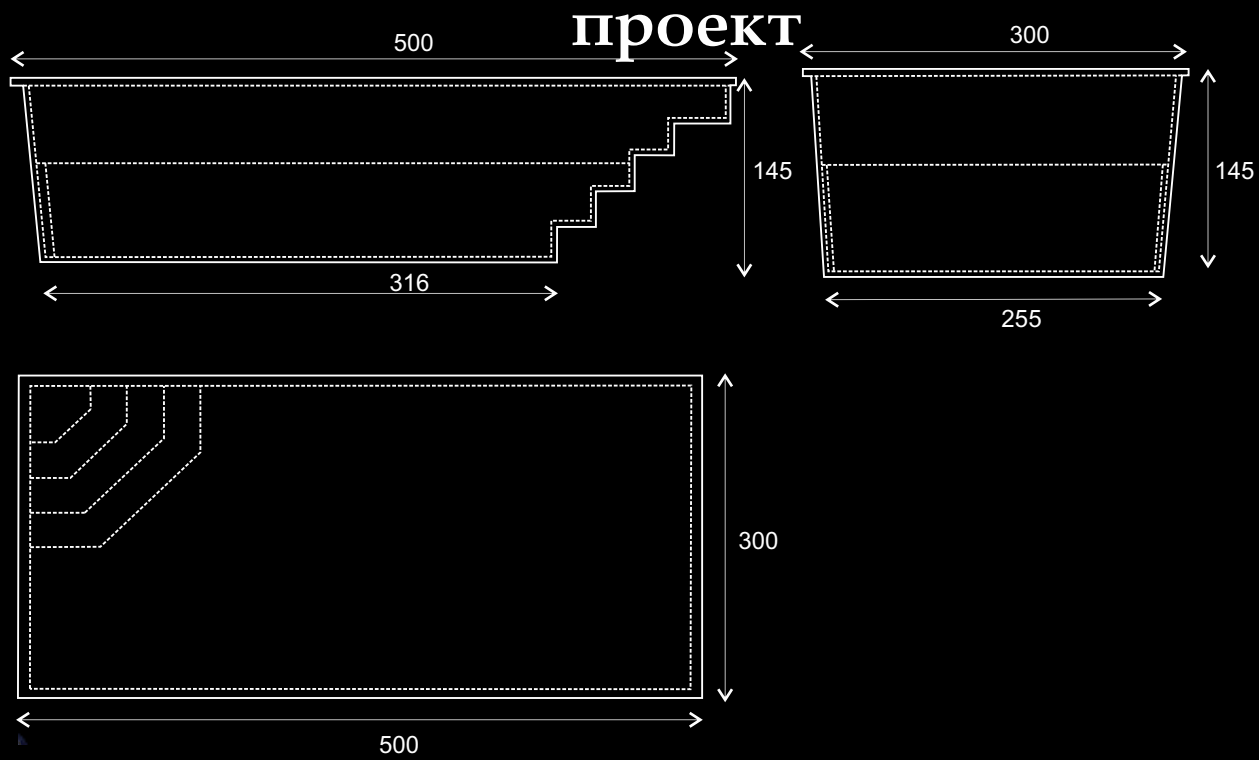


"Шесть Р"



6 x 3 x 1,50mP





Полиэстеровые бассейны 5

"Пятерка"



5 x 3 x 1,45m







Водные аттракционы

Мы предлагаем также водные аттракционы, которые могут сменить наш бассейн в детский парк не только для самых маленьких.



5 x 3 x 0,5m





Солярная плёнка

Голубая пузырчатая плёнка, которая лежит на зеркале воды, защищает бассейн от загрязнений, препятствует испарению и потере тепла и химии.

Плётку такого типа размещается на специальном роллере, благодаря которому покрыть бассейн может только один человек



Стандартные покрытия

Стандартные покрытия

Новая серия бассейнных покрытий, защищающих бассейн от детей в возрасте ниже 5 лет. Она исполняет норму NFP 90-308. Она предназначена для традиционных (опущенных в землю) бассейнов размером максимально 11x5 м. Можем использовать её весь год, защищая бассейн





Павильоны

Klasik



Павильоны

Klasik Excellence





Павильоны

Casablanca



32



Павильоны

Casablanca Infinity



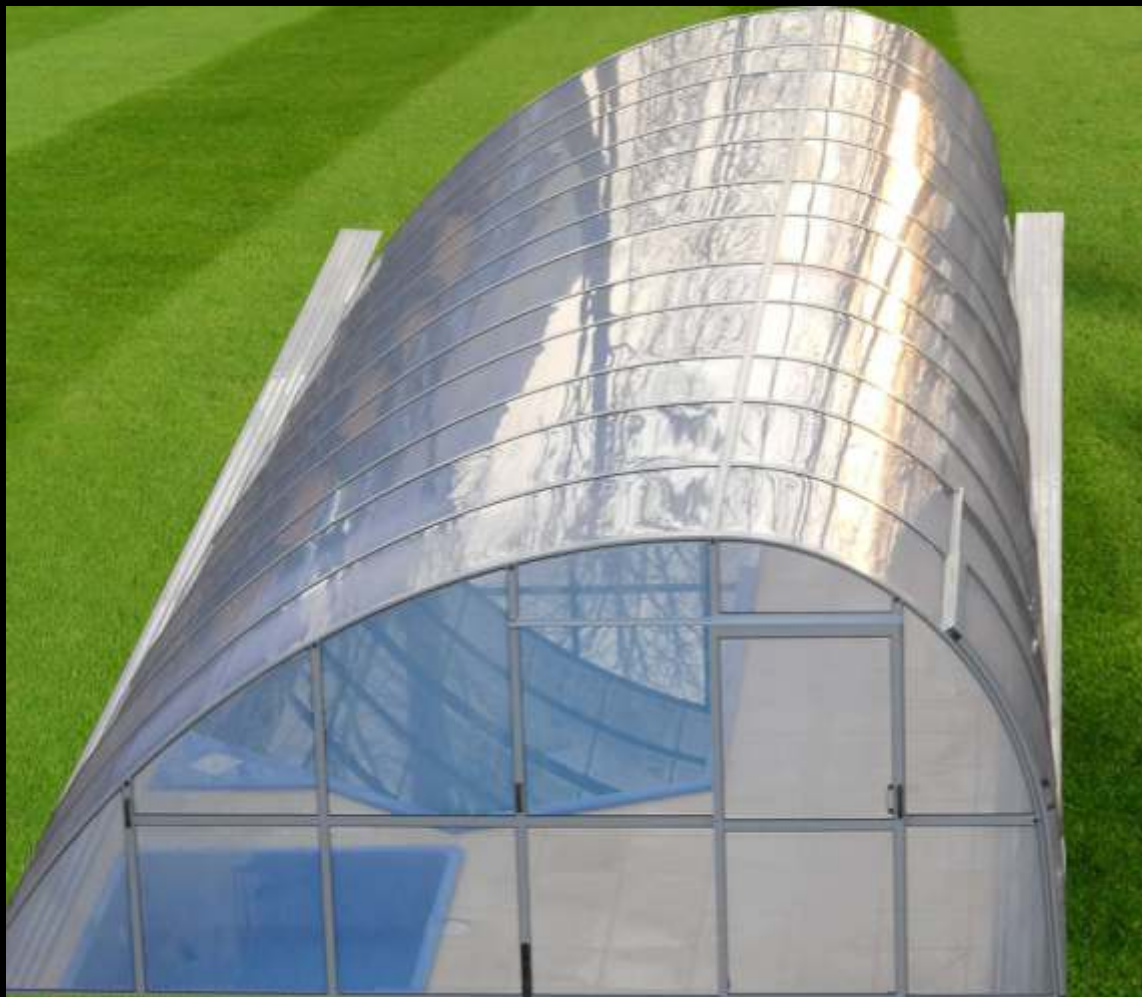


Павильоны

Monaco Standard



Павильоны



Monaco Future





Павильоны

Dallas



36



Павильоны

Olimpic neo





СПА

Разрядка и отдых в тёплой ванне с гидромассажем. Какое влияние ванн СПА на здоровье? Сразу после входа в ванну СПА, освежающие потоки тёплой воды увеличивают циркуляцию крови, расширяя кровеносные сосуды. Понижается уровень стресса, так как и давления. Пребывание в воде в 90% уменьшает нагрузку на колени и суставы от тяжести тела, в таком случае тело и мышцы могут отдохнуть. Смягчаются все недуги и судороги. Тепло доходит также до коллагеновой ткани, тем самым во всех воспалениях суставов горячие ванны уменьшают боль и облегчают движение.





Техника



Фильтрация воды

В бассейнной технике самым важным элементом являются системы фильтрации воды. Самые



Форсунки

С помощью форсунок очищенная вода возвращается в бассейн.

Форсунки разделяем на: впускающие и всасывающие, которые могут быть сделаны из бронза, нержавеющей стали или пластмассы.





Скиммеры

Следующим необходимым элементом нужным для хорошего функционирования бассейна является скиммер.



Освещение бассейна

Делая проект бассейна для Вас нельзя забыть о подсветке воды в бассейне.



Техника

Водные занавесы

Это оборудование для тех из Вас, кто кроме расслабления в плавательном бассейне хочет ещё тренировать свою физическую форму.



Пылесосы



Лестницы



Техника

Водный занавес



Уход за бассейном



Тепловые насосы

Тепловой насос Это самый эффективный способ обогрева бассейна во время весны и осени. Они содержат постоянную температуру в бассейне во время купального сезона. Хватит один раз вручную поставить температуру в бассейне.



Электрическая грелка:

Для обогрева воды в частных бассейнах используется электрические проточные грелки из благородной стали. Они оборудованы в термостат, позволяющий уставить температуру воды, защищающий нагреватель от перегрева и датчик давления, выключающий его при отсутствии воды. Мощность нагревателя зависит от величины бассейна.



Техника

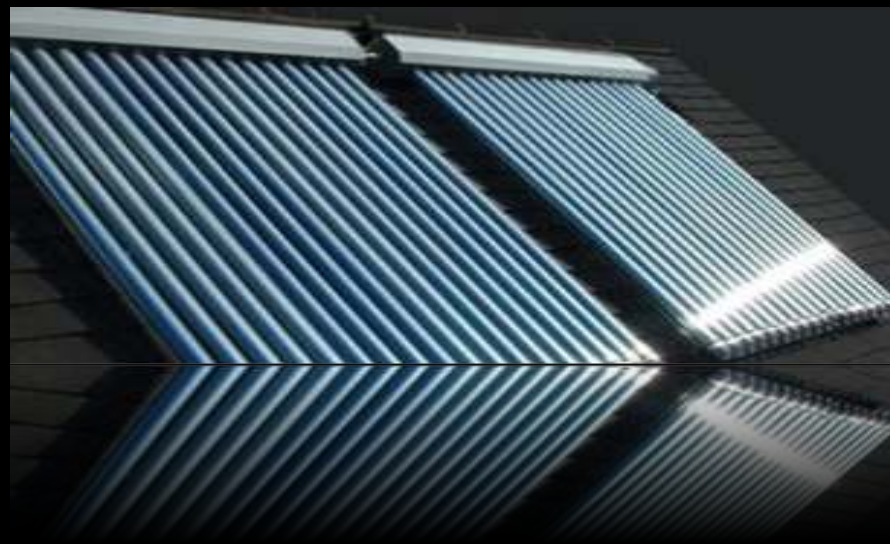
Электрическая грелка:

Для обогрева воды в частных бассейнах используется электрические проточные грелки из нержавеющей стали. Они оборудованы в термостат, позволяющий установить температуру воды, защищающий нагреватель от перегрева и датчик давления, выключающий его при отсутствии воды.



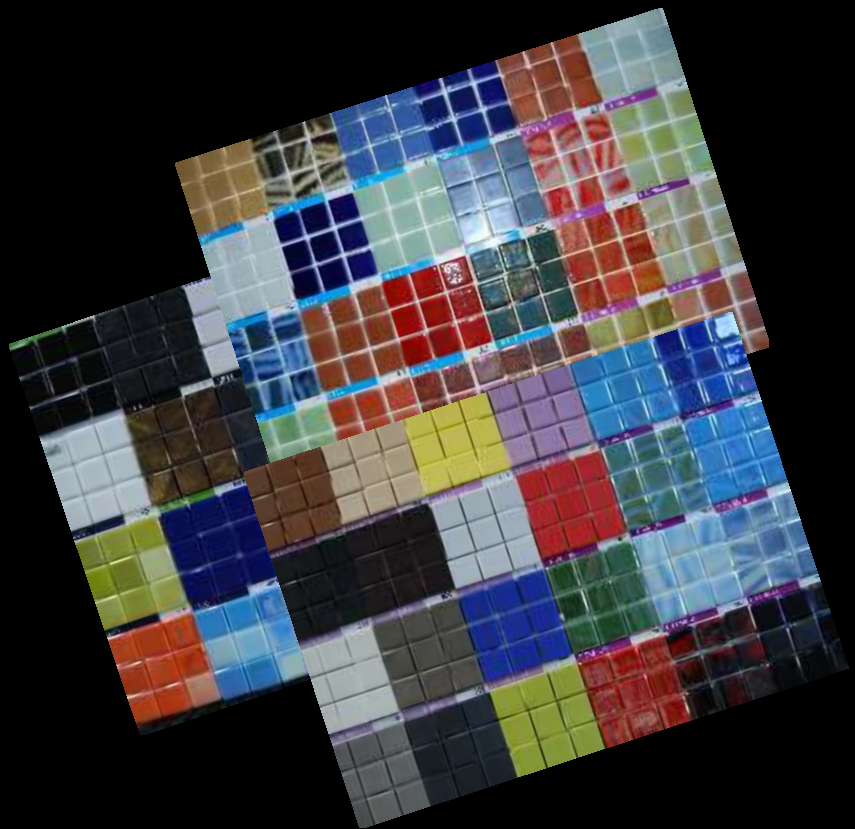
Солярные коллекторы

Четвёртой возможностью обогрева воды в бассейне это солярные системы. На самой солнечной части крыши дома или на земле (на специальной конструкции) вблизи бассейна, чаще всего с южной стороны, размещается солярные коллекторы.





Готово пляжного бассейна



Готово пляжного бассейна





Монтаж

Бассейн стрится в заводе откуда изготовленная чаша с оборудованием доставляется клиентам.



50



Монтаж

Монтаж

Чтобы осадить и замонтировать бассейн надо:

- сделать армированную донную плиту из бетона Б20
- осадить чашу на донной плите
- армировать чашу в необходимое оборудование - значит форсунки, скиммеры, донные отливы, противотоки и лампы
- замонтировать трубы ПВХ, которые являются частью фильтрационной системы бассейна
- одновременно осадить фильтрационное помещение, в котором находится фильтрующая единица, управление, насосы и другое оборудование
- бетонировать стены чаши бассейна, соответствующе к количеству налитой воды, бетоном Б15
- бетон, которым обсыпанные стены чаши бассейна должен быть обязательно немножко увлажненным, не мокрым, поскольку напор бетона при слишком высоком обсыпании стен может деформировать стены бассейна
- обсыпание стен должно быть пропорциональное к налитой воде в бассейне.





POLSKA

Arleta Rakowska

88-300 Mogilno

Padniewko 53

tel. +48 523151045

fax. +48 523180571

e-mail: europool@home.pl

www.europool.pl

Serwis:

mobile: +48 607649299

mobile: +48 607594410

FRANCE

Marcin Meclewicz

152 Chemin clos de Bourran

12490 Saint Rome de Tarn

tel.: +33 565 611 985

tel.: +33 688 780 091

Mail: marcin_piscine@yahoo.fr

NETHERLANDS

•Fonteyn Spas

Meervelderweg 52

3888 Uddel

Tel.+31 (0)577456040

e-mail: info@fonteynspas.com

DEUTSCH

•Bernd Kienzle

Forststr 14A

01689 Weinbohla

Tel.0162-7222337

Fax 035243/46784

e-mail: boneti666@web.de

www.de.europool.pl



WWW.EUROPOOL.PL